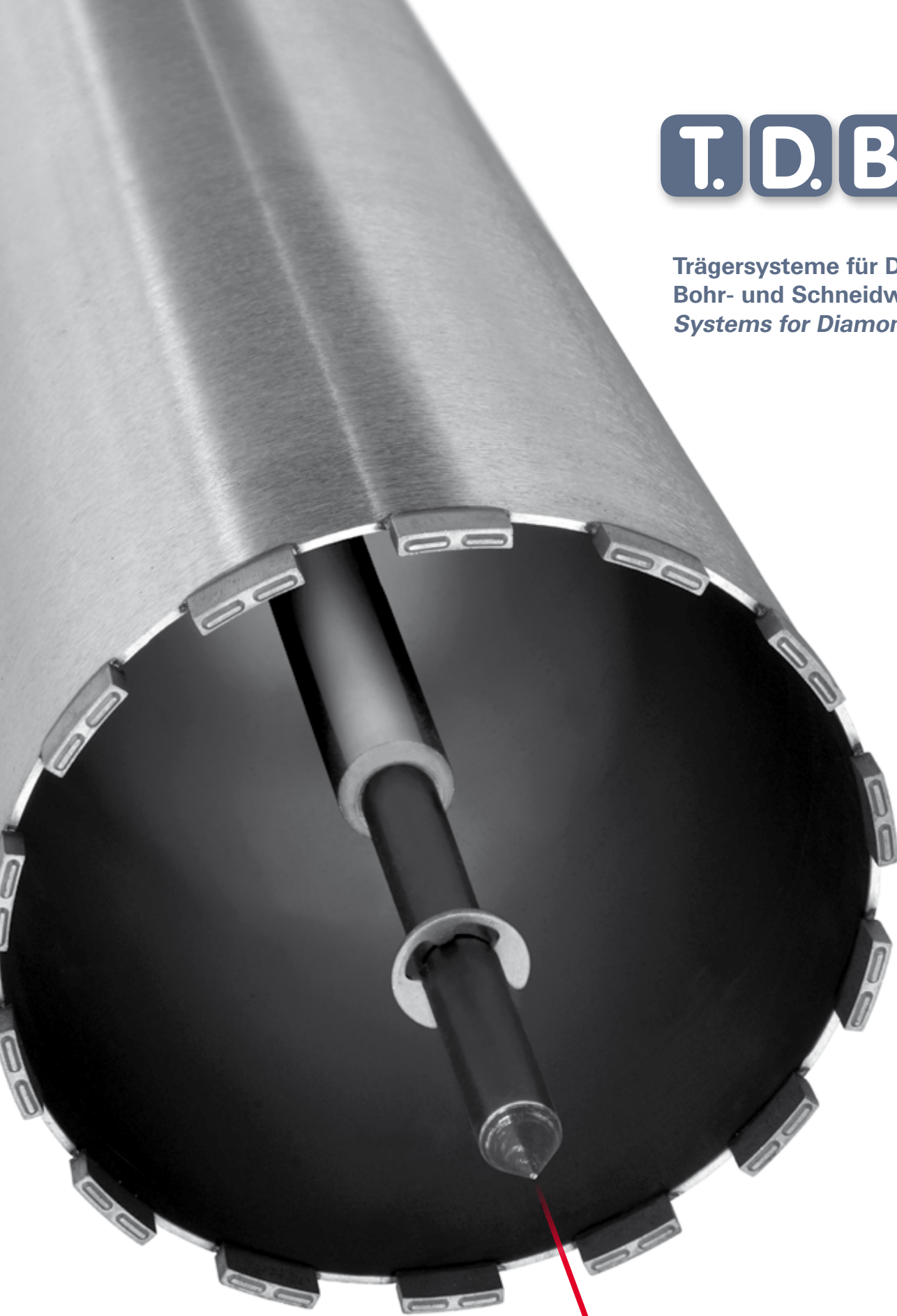


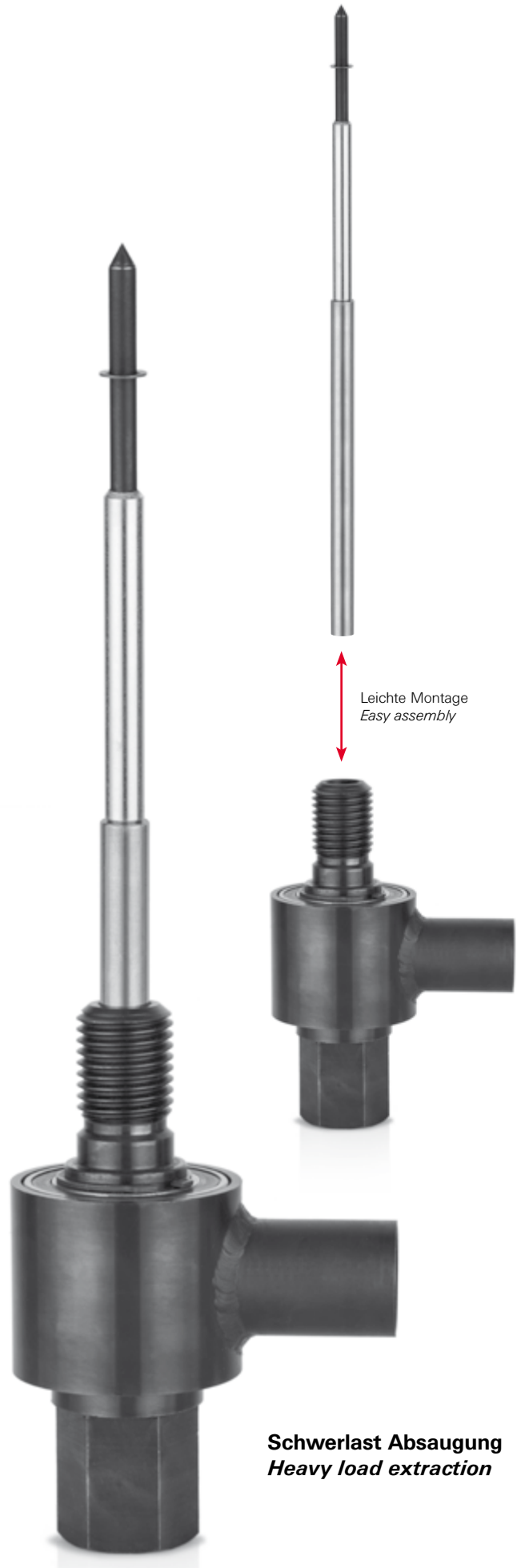
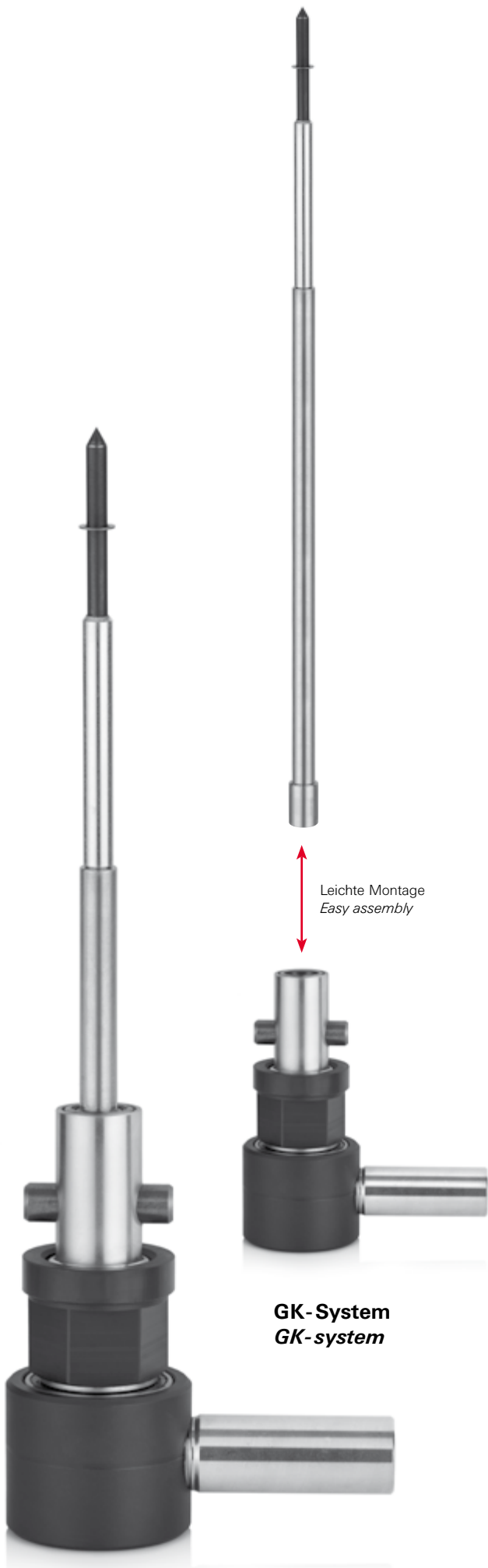
T.D.B.S.

Trägersysteme für Diamant-,
Bohr- und Schneidwerkzeuge
Systems for Diamond Tools

NEW!



Zentrierspitzen
Center point



Zentrierspitzen

Unser neues Produkt zum genauen Zentrieren von Bohrkronen. Wir haben eine einfache und einheitliche Lösung für Sie und freuen uns, Ihnen diese präsentieren zu können. Die Zentrierspitze kann je nach Länge für alle Durchmesser genutzt werden. Die unterschiedlichen Systeme sowie die leichte Montage unseres neuen Produktes werden Sie von einer genaueren und problemlosen Anwendung überzeugen.

Center points

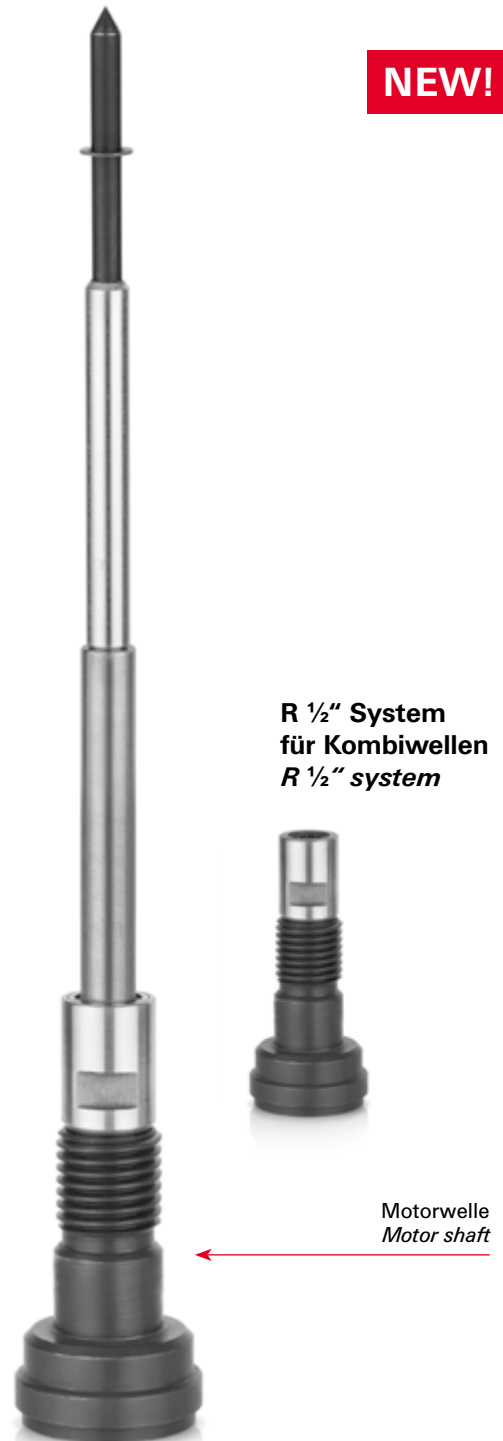
Our new product to precisely center drill tubes. We have an easy and unitary solution for you and we are proud to present it to you. The center point can be used for different diameters each length. The different systems as the easy assembling will convince you of a more precisely and unproblematic application.

NEW!

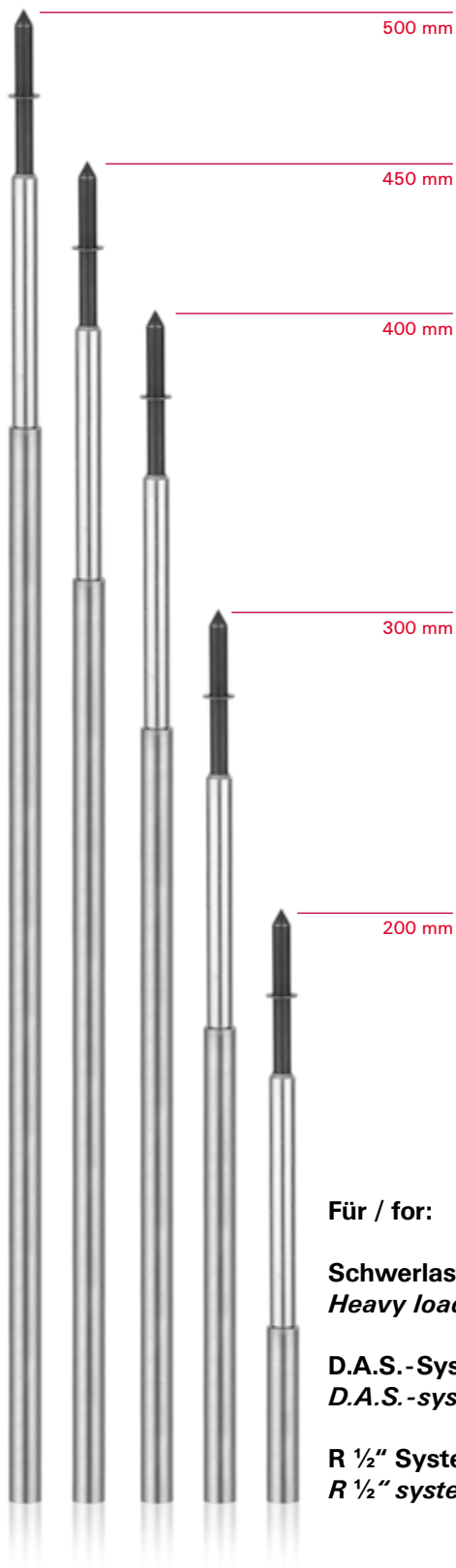
D.A.S. - System
D.A.S. - system



R 1/2" System
für Kombiwellen
R 1/2" system



Motorwelle
Motor shaft

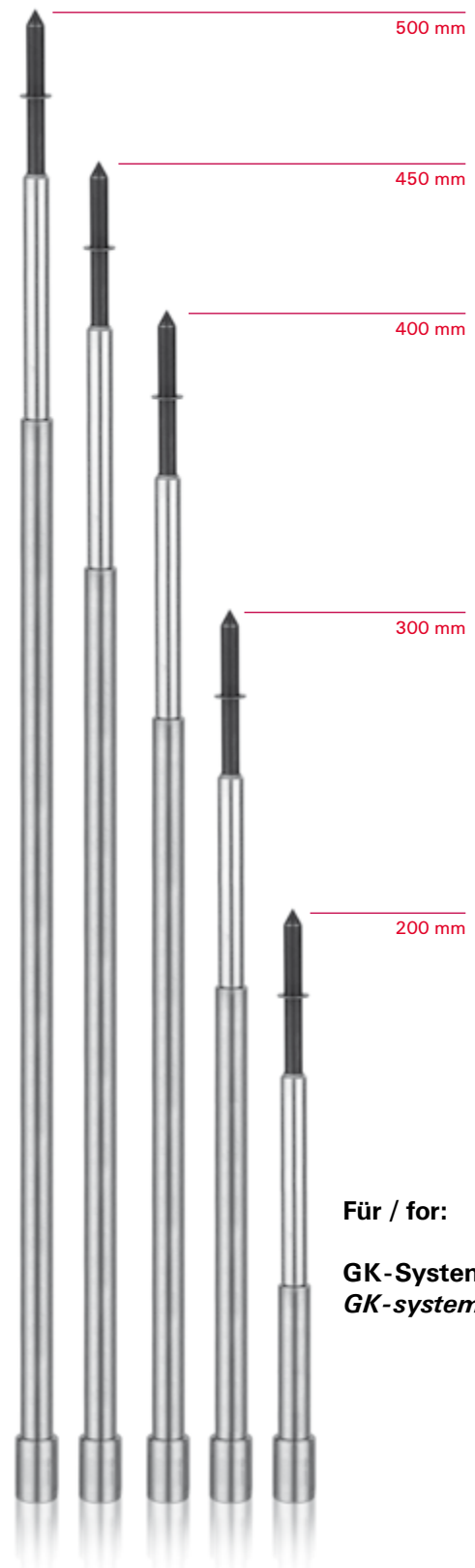


Für / for:

Schwerlast Absaugung
Heavy load extraction

D.A.S.-System
D.A.S.-system

R 1/2" System für Kombiwellen
R 1/2" system



Für / for:

GK-System
GK-system

T.D.B.S.

T.D.B.S. Handels GmbH
Trägersysteme für Diamant-, Bohr und Schneidwerkzeuge
Walter-Freitag-Straße 35
42899 Remscheid

Telefon.: +49 (0)2191 / 58909-0
Telefax.: +49 (0)2191 / 590295
E-Mail: verkauf@tdbs.de
Internet: www.tdbs.de

